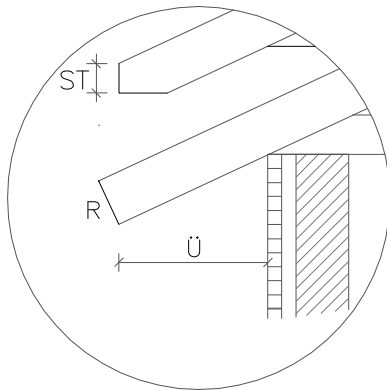


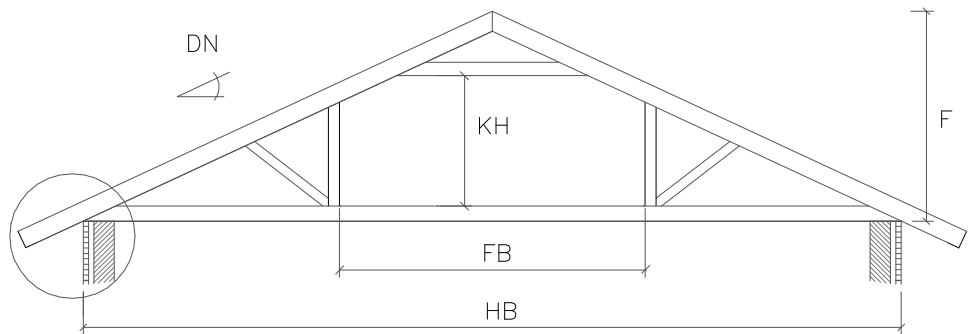
Voraussetzungen für das Angebot/Auftrag : Betreff.

Lieferadr. : _____

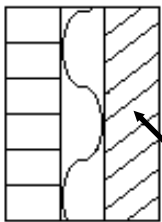
Gebäudemaße : _____ cm Dachlast : Leicht Schwer



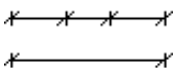
Freiraumbinder



Maueraufbau :



Tragende Teil der Mauer



(Bei anderen Wünschen machen Sie bitte eine Skizze)

Schnittzeichnung	:	<input type="radio"/> Fehlt	<input type="radio"/> OK	DN=Dachneigung = _____ Grad, oder
Grundriß	:	<input type="radio"/> Fehlt	<input type="radio"/> OK	F = Firsthöhe = _____ cm.
Ansichten	:	<input type="radio"/> Fehlt	<input type="radio"/> OK	HB = Hausbreite = _____ cm.
Statische Berechnungen (falls vorhanden)	:	<input type="radio"/> Fehlt	<input type="radio"/> OK	Ü = Überstand = _____ cm.

ST = Stirnhöhe = _____ cm., oder R = Rechwinklig
 KH = Kehlbalckenhöhe = _____ cm. FB = Freiraumsbreite = _____ cm.

Bei Auftragerteilung :

Liefertermin : KW _

Die fehlenden Zeichnungen/Statik bitte zuschicken.

Lehre Felder ausfüllen, evt. Änderungen eintragen und zurück schicken.

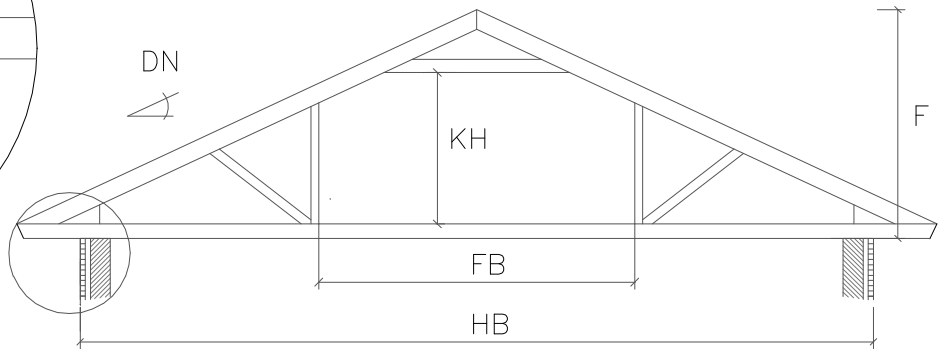
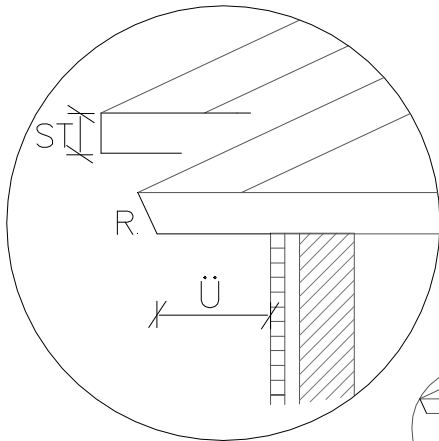
Evt. verkehrte Voraussetzungen für den Auftrag können Änderungen im Preis bewirken und den Liefertermin verschieben.

Voraussetzungen für das Angebot/Auftrag : Betreff.

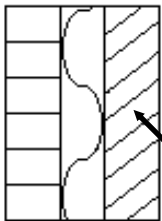
Lieferadr. : _____

Gebäudemaße : _____ cm Dachlast : Leicht Schwer

Freiraumbinder



Maueraufbau :



Tragende Teil der Mauer

(Bei anderen Wünschen machen Sie bitte eine Skizze)

Schnittzeichnung : Fehlt OK DN=Dachneigung = _____
 Grad, oder

Grundriß : Fehlt OK F = Firsthöhe = _____ cm.
 Ansichten : Fehlt OK HB = Hausbreite = _____ cm.
 Statische Berechnungen : Fehlt OK Ü = Überstand = _____ cm.
 (falls vorhanden)

ST = Stirnhöhe = _____ cm., oder R = Rechwinklig
 KH = Kehlbalckenhöhe = _____ cm. FB = Freiraumbreite = _____ cm.

Bei Auftragerteilung :

Liefertermin : KW _
 Die fehlenden Zeichnungen/Statik bitte zuschicken.

Lehre Felder ausfüllen, evt. Änderungen eintragen und zurück schicken.

Evt. verkehrte Voraussetzungen für den Auftrag können Änderungen im Preis bewirken und den Liefertermin verschieben.

Detailblatt : (gültig für alle Bindertypen)

Betreff. : _____

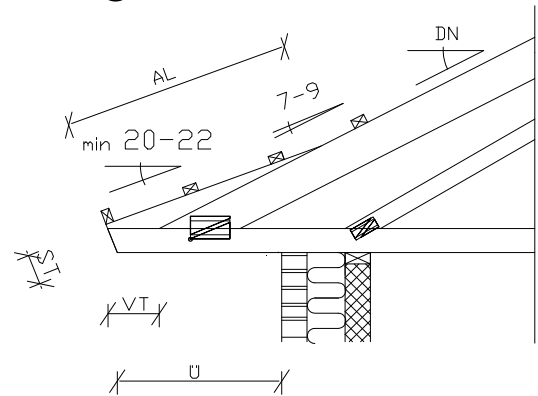
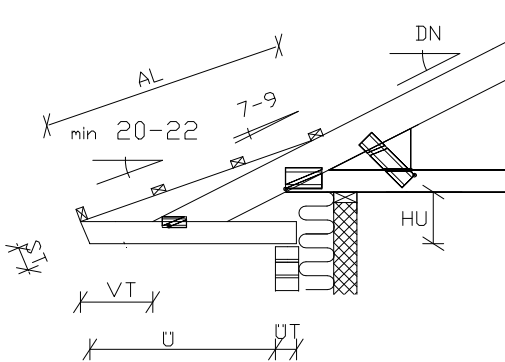
Nr. _____

- Bitte gewünschtes ankreuzen.

Aufschieblinge

-

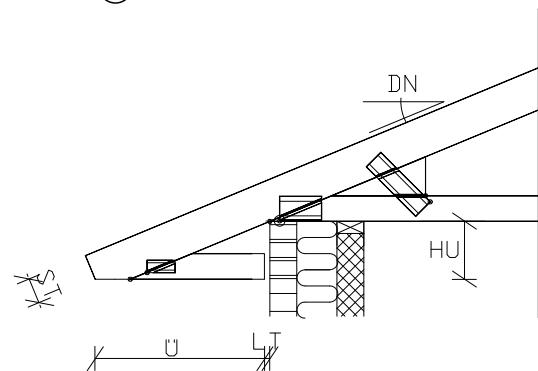
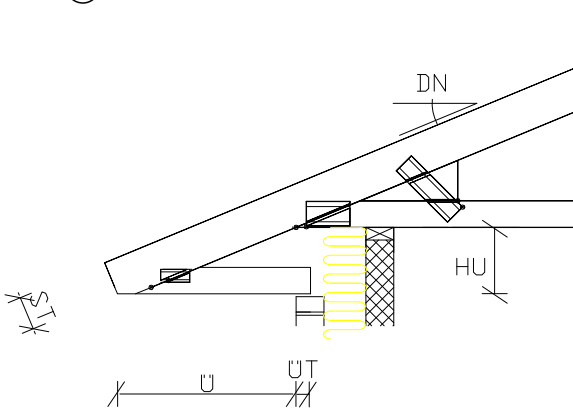
-



Waagerechtes Traufholz

-

-



(Bei anderen Wünschen machen Sie bitte eine Skizze)

Neigung des Aufschieblings, min. 20° AN = _____ cm.
 Verschiebung des waager. Traufholzes VT = _____ cm.
 Stirnhöhe ST = _____ cm.
 Aufschieblingslänge AL = _____ cm.

Überlappung des waager. Traufholzes
 über den Mauerstein ÜT = _____ cm.
 Höhenunterschied UK Untergurt bis
 UK waager. Traufholz HU = _____ cm.
 Luft zwischen waager. Traufholz
 und der Mauer L = _____ cm.