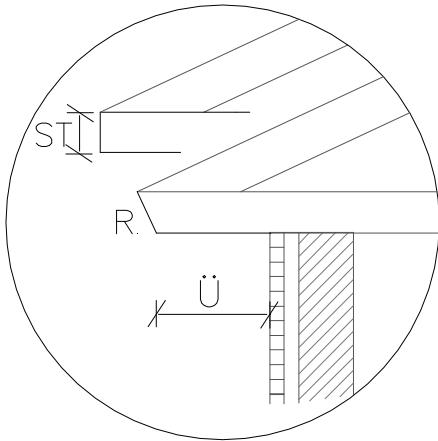


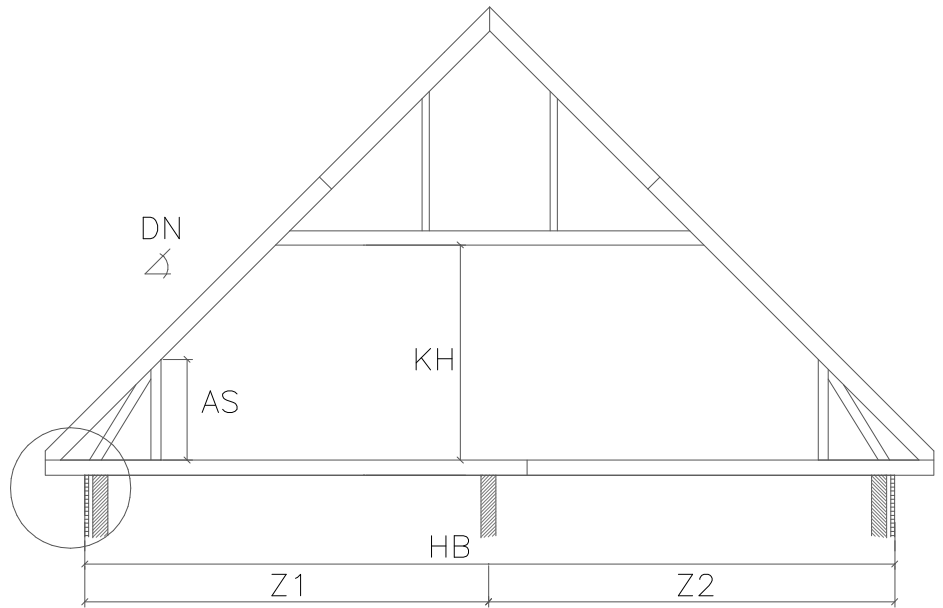
Voraussetzungen für das Angebot/Auftrag : Betreff. _____

Lieferadr. : _____

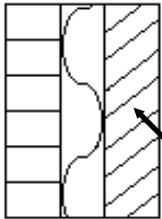
Gebäudemaße : _____ cm Dachlast : Leicht Schwer



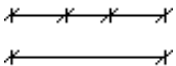
Aufbaufähige Binder mit Holzbalkenlage



Maueraufbau :



Tragende Teil der Mauer



(Bei anderen Wünschen machen Sie bitte eine Skizze)

Schnittzeichnung	:	<input type="radio"/>	Fehlt	<input type="radio"/>	OK	DN=Dachneigung = _____ Grad. oder
Grundriß	:	<input type="radio"/>	Fehlt	<input type="radio"/>	OK	AS = Abseitenhöhe = _____ cm.
Ansichten	:	<input type="radio"/>	Fehlt	<input type="radio"/>	OK	Ü = Überstand = _____ cm.
Statische Berechnungen	:	<input type="radio"/>	Fehlt	<input type="radio"/>	OK	

(falls vorhanden)

ST = Stirnhöhe = _____ cm., oder R = Rechtwinklig KH = Kehlbalckenhöhe = _____ cm.
 HB = Hausbreite = _____ cm. Z1 + Z2 = Platzierung der Zwischenaufleger Z1 = _____ cm Z2 = _____ cm.

Bei Auftragerteilung :

Liefertermin : KW _____

Die fehlenden Zeichnungen/Statik bitte zuschicken.

Lehre Felder ausfüllen, evt. Änderungen eintragen und zurück schicken.

Evt. verkehrte Voraussetzungen für den Auftrag können Änderungen im Preis bewirken und den Liefertermin verschieben.

Detailblatt : (gültig für alle Bindertypen)

Betreff. : _____

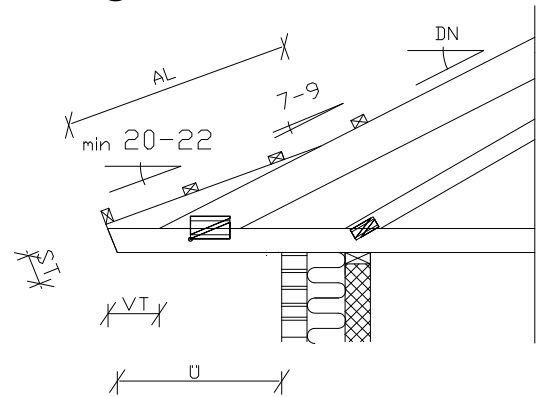
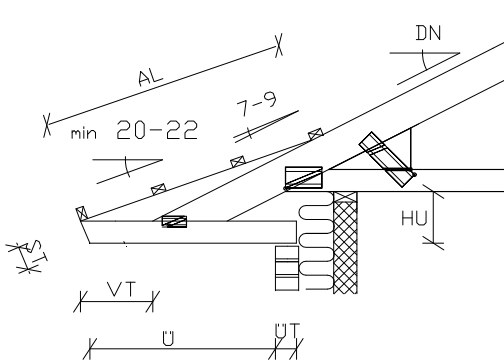
Nr. _____

- Bitte gewünschtes ankreuzen.

Aufschieblinge

-

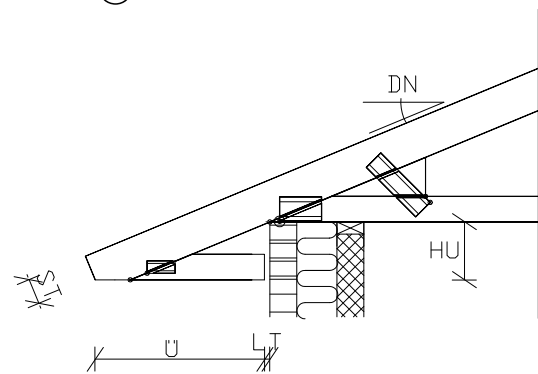
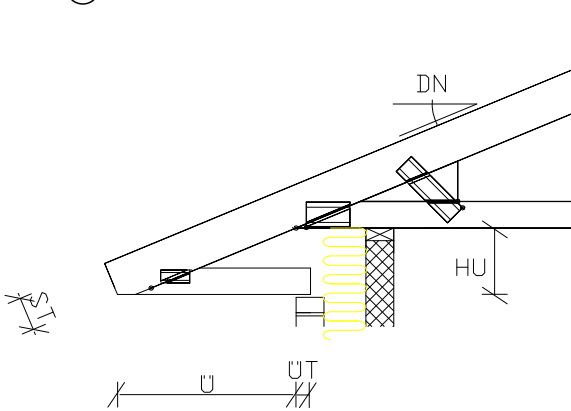
-



Waagerechtes Traufholz

-

-



(Bei anderen Wünschen machen Sie bitte eine Skizze)

Neigung des Aufschieblings, min. 20° AN = _____ cm.
 Verschiebung des waager. Traufholzes VT = _____ cm.
 Stirnhöhe ST = _____ cm.
 Aufschieblingslänge AL = _____ cm.

Überlappung des waager. Traufholzes
 über den Mauerstein ÜT = _____ cm.
 Höhenunterschied UK Untergurt bis
 UK waager. Traufholz HU = _____ cm.
 Luft zwischen waager. Traufholz
 und der Mauer L = _____ cm.