

Detailblatt : (gültig für alle Bindertypen)

Betreff. : _____

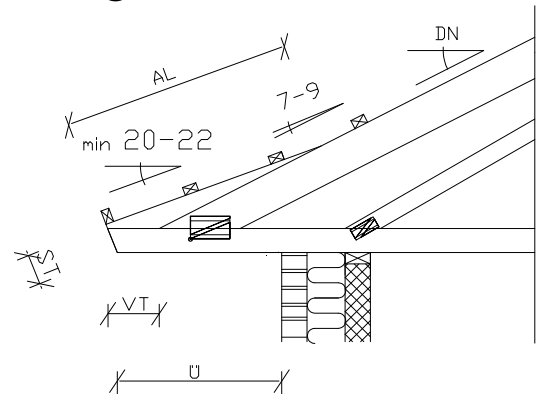
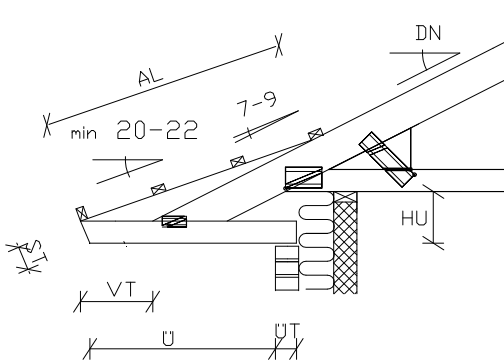
Nr. _____

- Bitte gewünschtes ankreuzen.

Aufschieblinge

-

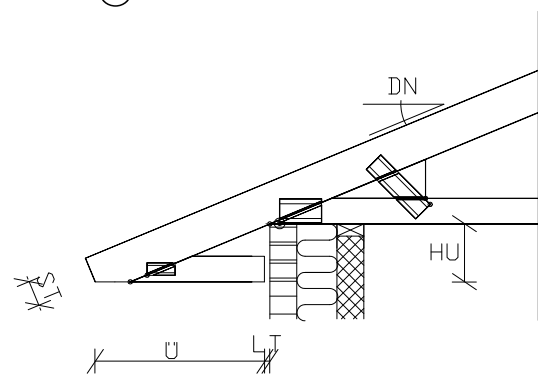
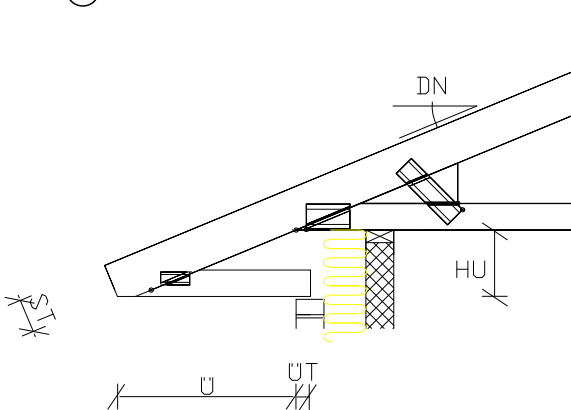
-



Waagerechtes Traufholz

-

-



(Bei anderen Wünschen machen Sie bitte eine Skizze)

Neigung des Aufschieblings, min. 20° AN = _____ cm.
 Verschiebung des waager. Traufholzes VT = _____ cm.
 Stirnhöhe ST = _____ cm.
 Aufschieblingslänge AL = _____ cm.

Überlappung des waager. Traufholzes
 über den Mauerstein ÜT = _____ cm.
 Höhenunterschied UK Untergurt bis
 UK waager. Traufholz HU = _____ cm.
 Luft zwischen waager. Traufholz
 und der Mauer L = _____ cm.