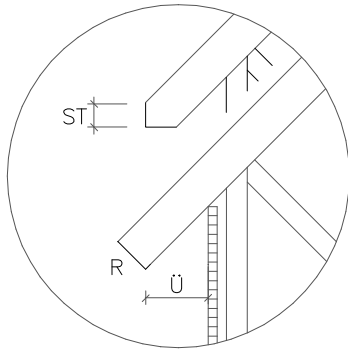
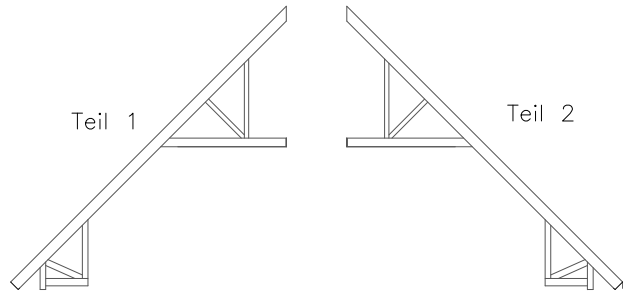
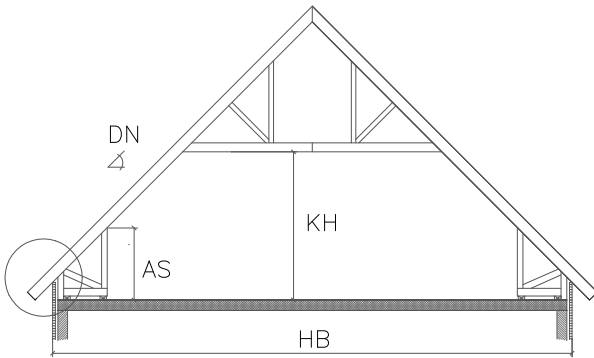


Voraussetzungen für das Angebot/Auftrag : Betreff. _____

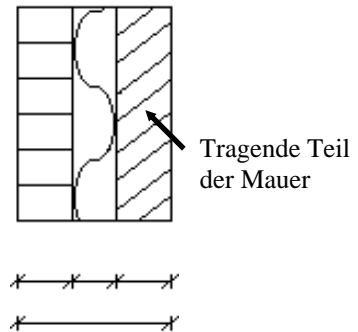
Lieferadr. : _____

Gebäudemasse : _____ cm Dachlast : Leicht Schwer

Ausbaufähige Binder auf vorhandener Betondecke



Maueraufbau :



(Bei anderen)

Wünschen machen Sie bitte eine Skizze)

- | | | | | | |
|------------------------|---|-----------------------|-----------|-----------------------|-----------------------|
| Schnittzeichnung | : | <input type="radio"/> | Fehlt | <input type="radio"/> | OK |
| Grundriß | : | <input type="radio"/> | Fehlt | <input type="radio"/> | OK |
| Ansichten | : | <input type="radio"/> | Fehlt | <input type="radio"/> | OK |
| Statische Berechnungen | : | <input type="radio"/> | Fehlt | <input type="radio"/> | OK |
| (falls vorhanden) | | | | | |
| ST = Stirnhöhe | = | _____ | cm., oder | R = Rechtwinklig | <input type="radio"/> |

- | | | | |
|---------------------|---|-------|------|
| DN=Dachneigung | = | _____ | Grad |
| HB = Hausbreite | = | _____ | cm. |
| AS = Abseitenhöhe | = | _____ | cm. |
| Ü = Überstand | = | _____ | cm. |
| Schwellendim. B/H | = | _____ | cm. |
| KH = Kehlbalkenhöhe | = | _____ | cm. |

Bei Auftragserteilung :

Liefertermin : KW _

Die fehlenden Zeichnungen/Statik bitte zuschicken.

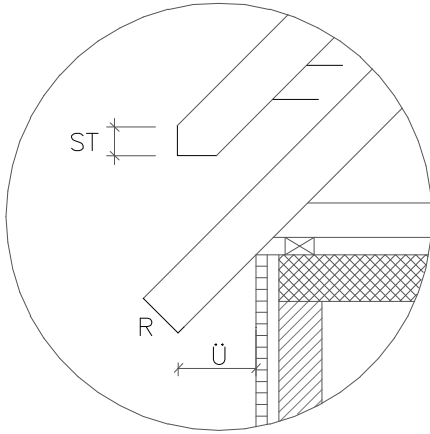
Lehre Felder ausfüllen, evt. Änderungen eintragen und zurück schicken.

Evt. verkehrte Voraussetzungen für den Auftrag können Änderungen im Preis bewirken und den Liefertermin verschieben.

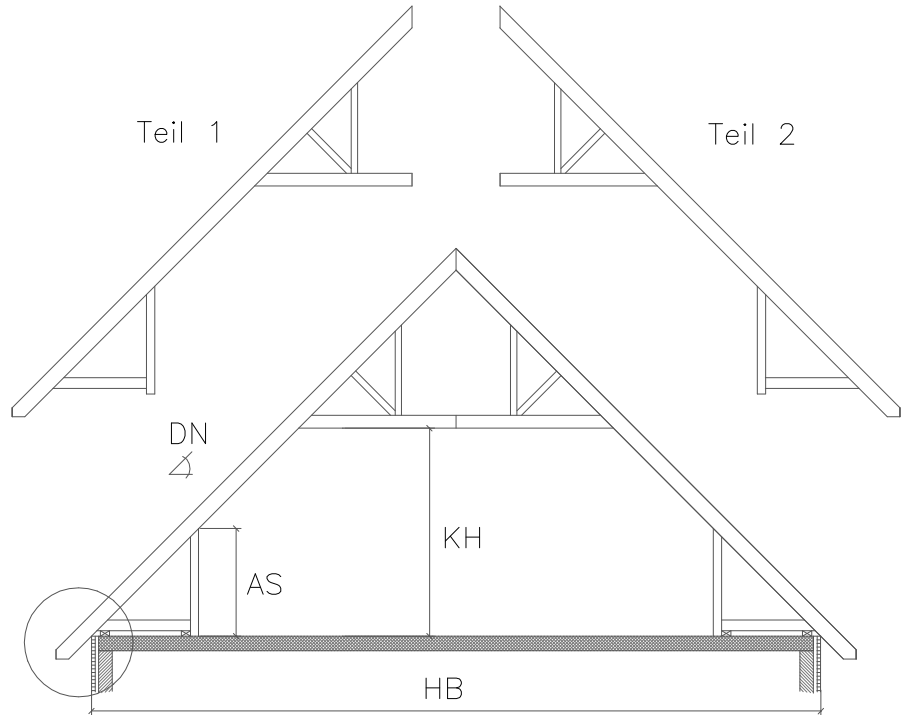
Voraussetzungen für das Angebot/Auftrag : Betreff. _____

Lieferadr. : _____

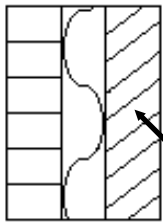
Gebäudemaße : _____ cm Dachlast : Leicht Schwer



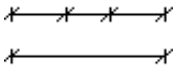
Ausbaufähige Binder auf vorhandener Betondecke



Maueraufbau :



Tragende Teil der Mauer



(Bei anderen Wünschen machen Sie bitte eine Skizze)

Schnittzeichnung	: <input type="radio"/>	Fehlt	<input type="radio"/>	OK	DN=Dachneigung = _____ Grad
Grundriß	: <input type="radio"/>	Fehlt	<input type="radio"/>	OK	HB = Hausbreite = _____ cm.
Ansichten	: <input type="radio"/>	Fehlt	<input type="radio"/>	OK	AS = Abseitenhöhe = _____ cm.
Statische Berechnungen	: <input type="radio"/>	Fehlt	<input type="radio"/>	OK	Ü = Überstand = _____ cm.
(falls vorhanden)					Schwellendim. B/H = _____ cm.
ST = Stirnhöhe = _____ cm., oder		R = Rechtwinklig	<input type="radio"/>		KH = Kehlbalkenhöhe = _____ cm.

Bei Auftragerteilung :

Liefertermin : KW _

Die fehlenden Zeichnungen/Statik bitte zuschicken.

Lehre Felder ausfüllen, evt. Änderungen eintragen und zurück schicken.

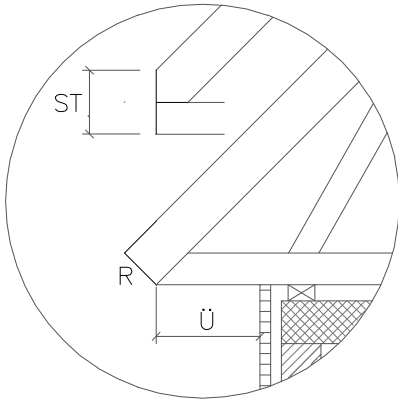
Evt. verkehrte Voraussetzungen für den Auftrag können Änderungen im Preis bewirken und den Liefertermin verschieben.

Voraussetzungen für das Angebot/Auftrag : **Betreff.** _____

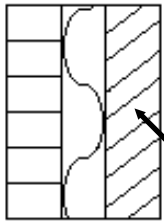
Lieferadr. : _____

Gebäudemaße : _____ cm Dachlast: Leicht Schwer

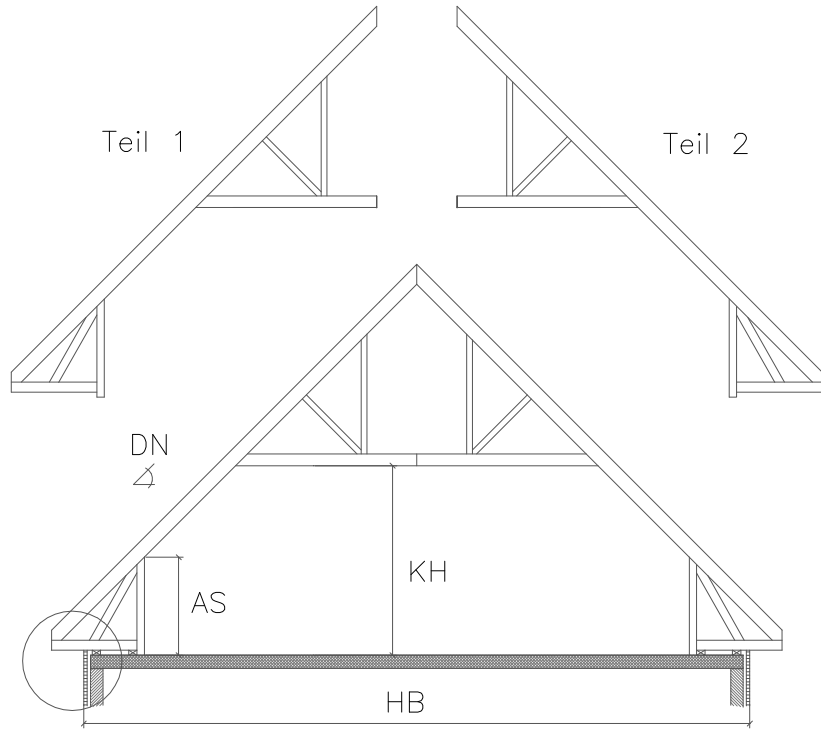
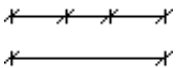
Ausbaufähige Binder auf vorhandener Betondecke



Maueraufbau :



Tragende Teil der Mauer



(Bei anderen Wünschen machen Sie bitte eine Skizze)

Schnittzeichnung	:	<input type="radio"/>	Fehlt	<input type="radio"/>	OK	DN=Dachneigung	=	_____	Grad
Grundriß	:	<input type="radio"/>	Fehlt	<input type="radio"/>	OK	HB = Hausbreite	=	_____	cm.
Ansichten	:	<input type="radio"/>	Fehlt	<input type="radio"/>	OK	AS = Abseitenhöhe	=	_____	cm.
Statische Berechnungen	:	<input type="radio"/>	Fehlt	<input type="radio"/>	OK	Ü = Überstand	=	_____	cm.
(falls vorhanden)						Schwellendim. B/H	=	_____	cm.
ST = Stirnhöhe	=	_____	cm., oder	R = Rechtwinklig	<input type="radio"/>	KH = Kehlbalkenhöhe	=	_____	cm.

Bei Auftragserteilung :

Liefertermin : KW _

Die fehlenden Zeichnungen/Statik bitte zuschicken.

Lehre Felder ausfüllen, evt. Änderungen eintragen und zurück schicken.

Evt. verkehrte Voraussetzungen für den Auftrag können Änderungen im Preis bewirken und den Liefertermin verschieben.

Detailblatt : (gültig für alle Bindertypen)

Betreff. : _____

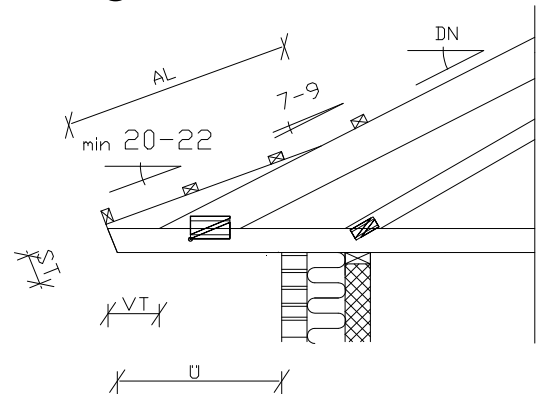
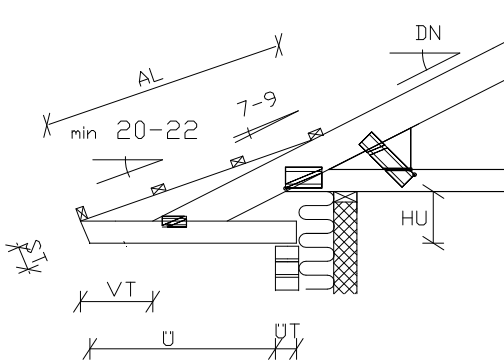
Nr. _____

- Bitte gewünschtes ankreuzen.

Aufschieblinge

-

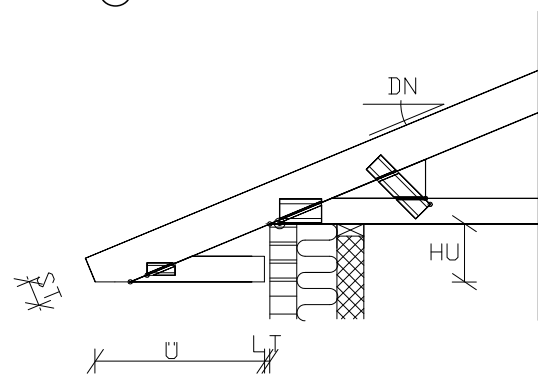
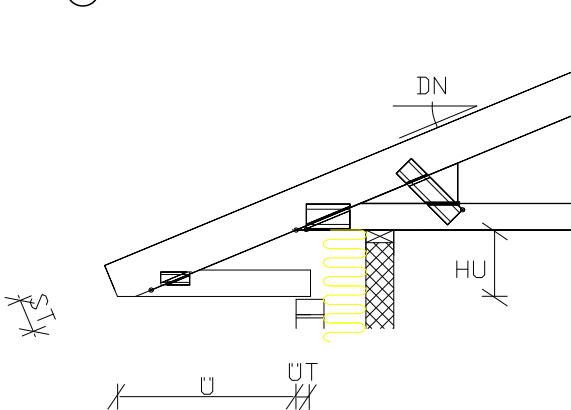
-



Waagerechtes Traufholz

-

-



(Bei anderen Wünschen machen Sie bitte eine Skizze)

Neigung des Aufschieblings, min. 20° AN = _____ cm.
 Verschiebung des waager. Traufholzes VT = _____ cm.
 Stirnhöhe ST = _____ cm.
 Aufschieblingslänge AL = _____ cm.

Überlappung des waager. Traufholzes
 über den Mauerstein ÜT = _____ cm.
 Höhenunterschied UK Untergurt bis
 UK waager. Traufholz HU = _____ cm.
 Luft zwischen waager. Traufholz
 und der Mauer L = _____ cm.